

PENGARUH INTERNET BANKING, KUALITAS LAYANAN, REPUTASI PRODUK, LOKASI, TERHADAP LOYALITAS NASABAH DENGAN INTERMEDIASI KEPUASAN NASABAH

Adinoto Nursiana

STIE Wiyatamandala

Abstract

Customer loyalty is one of the important factor that affect the growth of the bank. This research examined the effect of internet banking, service quality, reputation, product, and location on customer loyalty with the intermediation customer satisfaction. As analytical tool in this research is using software LISREL 8.80.

Result from this research. first, internet banking has a negative and not significant impact on customer satisfaction and customer loyalty, second, service quality, reputation, product, and location have a positif and significant impact on customer satisfaction, but its have a negative and not significant impact on customer loyalty, third, customer satisfaction has a negative and not significant impact on customer loyalty. So as to enhance customer loyalty, banks need to provide the best relationship between bank's marketer and customer.

Keyword: *Internet banking, Service quality, reputation, product, location, customer satisfaction, and customer loyalty.*

PENDAHULUAN

Dengan adanya persaingan yang ketat antar bank pada dewasa ini, mengakibatkan terjadi perubahan dalam bisnis perbankan. Persaingan tidak hanya terjadi antar bank saja, tapi juga dari perusahaan keuangan non bank lainnya, yang mengharuskan bank mengembangkan strategi pertahanan untuk menghindari kehilangan nasabah. Pelayanan yang diberikan kepada nasabah oleh

bank, belum tentu dapat memberikan kepuasan kepada mereka (Kim *et al*, 2009), hal ini karena bank tidak sepenuhnya mengetahui apa yang diinginkan oleh nasabah. Bank telah banyak melakukan investasi untuk menjaga hubungan dengan nasabah, tetapi masih tidak memadai dan perlu adanya identifikasi informasi-informasi yang relevan untuk digunakan menciptakan nilai-nilai bagi nasabahnya. Bank sadar bahwa penting untuk melakukan kordinasi inter-

Koresponden dengan Penulis

Adinoto Nursiana Telp:

Email: adinoto_n@yahoo.com

nal organisasinya yang dapat menciptakan sinergi dan memberikan nilai yang tinggi kepada nasabah (Ma, 2012).

Bank yang bisa menciptakan nilai yang tinggi bagi nasabahnya dapat meningkatkan loyalitas nasabah pada bank tersebut dan hal ini merupakan kunci utama bank untuk dapat bersaing dengan yang lain (Zeithaml, *et al.* 1996; Kim *et al.* 2009), yaitu dengan memenuhi yang dibutuhkan nasabah seperti internet banking dengan memberikan fasilitas-fasilitas seperti nasabah dapat melihat mutasi rekeningnya, melakukan transfer dana ke rekening lain, dan melakukan transaksi untuk membeli produk atau jasa dari bank tersebut (Sathye, 1999; Jalal, *et al.* 2011), kualitas layanan yang merupakan prediktor utama untuk kepuasan dan loyalitas (Santouridis dan Trivellas 2010; Razavi dan Sayed 2012), reputasi yang baik, bank dapat memperoleh nasabah yang loyal, dengan memuaskan (Wen – Yeh *et al.*, 2004; Xu *et al.*, 2005; lai *et al.* 2009; Camba-Mendez *et al.*, 2014), produk memiliki hubungan positif terhadap kepuasan dan loyalitas nasabah (Devaraj *et al.*, 2001; Torres-Moraga *et al.*, 2008; Al Muala dan Qurnel 2012), dan lokasi bank dapat mempengaruhi kepuasan dan loyalitas nasabah (Bitner, 1990; Wansink, 2004; Fitzsimmons 2011: 156-158; Al Muala dan Qurnel 2012) disamping itu bank perlu menjaga hubungan jangka panjang dengan nasabah untuk menciptakan loyalitas nasabah terhadap bank (Nadiri, *et al.* 2008; Liu-Thompkins, *et al.* 2010; Kumar dan Medha 2013). Loyalitas nasabah akan tercipta jika nasabah merasa puas berhubungan dengan bank tersebut, tingkat kepuasan nasabah adalah perbandingan antara nilai jasa yang diterima dengan apa yang diperkirakan akan diterima nasabah tersebut. Pada beberapa penelitian, loyalitas nasabah seringkali dikaitkan pula dengan kepuasan nasabah, seperti dalam penelitian oleh Al Muala dan Qurnel (2012) dimana mengungkapkan bahwa kepuasan akan mengarah pada loyalitas. Hal ini juga didukung oleh Lin *et al.* (2009) yang menemukan bahwa

kepuasan nasabah akan secara positif mempengaruhi loyalitas secara langsung. Hanif, *et al.* (2010) juga mengemukakan bahwa kepuasan nasabah sangat penting karena akan menciptakan rasa kepemilikan, ikatan emosional dan loyalitas produk yang disediakan.

Miranda *et al.* (2005) dalam penelitian mereka menemukan bahwa kepuasan secara keseluruhan tidak secara signifikan mempengaruhi loyalitas nasabah, ada faktor-faktor lain yang mempengaruhi loyalitas nasabah. Singh (2006) dalam penelitiannya mengemukakan bahwa kepuasan nasabah tidak akan menjamin bahwa nasabah akan kembali membeli produk yang disediakan, tetapi masih merupakan hal yang penting untuk mempengaruhi loyalitas nasabah. Sebagian besar penelitian mengenai loyalitas menghasilkan bahwa kepuasan nasabah adalah merupakan salah satu faktor yang dominan dari loyalitas nasabah (Parasuraman *et al.* 1988; Lin dan Wang, 2006). Disamping kepuasan nasabah, persepsi nilai yang rendah akan mengakibatkan nasabah pindah ke bank pesaing yang memiliki persepsi nilai lebih tinggi. Di lain pihak kepuasan nasabah dipengaruhi oleh teknologi (Jalal, *et al.* 2011), kualitas layanan (Razavi dan Sayed 2012), reputasi perusahaan (Camba-Mendez *et al.*, 2014), produk dan lokasi (Al Muala dan Qurnel, 2012).

Dari penjelasan di atas, maka penelitian ini dilakukan untuk mengetahui pengaruh internet banking, kualitas layanan, reputasi, produk, lokasi, dan pelayanan nasabah terhadap loyalitas nasabah dengan intermediasi kepuasan nasabah. Pertanyaan dalam penelitian yang akan diuji adalah sebagai berikut:

1. Apakah internet banking berpengaruh terhadap kepuasan nasabah bank ?
2. Apakah internet banking berpengaruh terhadap loyalitas nasabah bank ?
3. Apakah kualitas layanan berpengaruh terhadap kepuasan nasabah bank ?

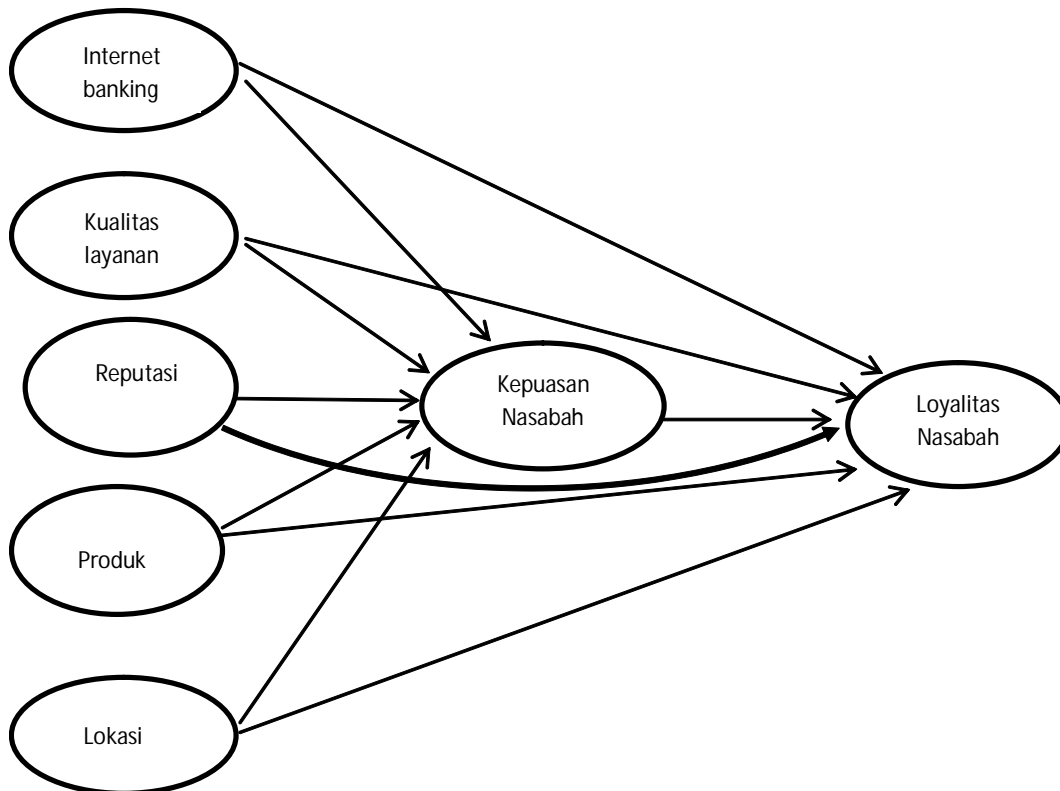
4. Apakah kualitas layanan berpengaruh terhadap loyalitas nasabah bank ?
5. Apakah reputasi bank berpengaruh terhadap kepuasan nasabah bank?
6. Apakah reputasi bank berpengaruh terhadap loyalitas nasabah bank?
7. Apakah produk berpengaruh terhadap kepuasan nasabah bank?
8. Apakah produk berpengaruh terhadap loyalitas nasabah bank?
9. Apakah lokasi berpengaruh terhadap kepuasan nasabah bank?
10. Apakah lokasi berpengaruh terhadap kepuasan nasabah bank?
11. Apakah kepuasan nasabah berpengaruh terhadap loyalitas nasabah?

Berdasarkan konsep pemikiran tersebut di buatlah kerangka penelitian dan hipotesis berikut ini untuk memberikan gambaran yang lebih jelas mengenai penelitian yang akan dilakukan:

Perumusan Hipotesis

Hipotesis 1 dan 2

Dengan adanya perkembangan teknologi *internet banking*, meningkatkan persaingan bisnis perbankan. Untuk mempertahankan nasabahnya dan bagaimana dapat merebut nasabah bank pesaing, bank berusaha memenuhi kebutuhan nasabah dengan meningkatkan kepuasan nasabah yang akhirnya dapat menciptakan loyalitas nasabah (Hamidizadeh *et al.* 2009). Internet banking merupakan faktor yang penting untuk memuaskan nasabah dan berhubungan dengan loyalitas nasa-



Gambar 1 Model Penelitian

Pengaruh Internet Banking, Kualitas Layanan, Reputasi Produk, Lokasi, terhadap Loyalitas Nasabah...

Adinoto Nursiana

bah (Katono, 2011, Kim dan Kim 2010, Ganguli dan Kumar, 2011). Dari penjelasan di atas, maka hipotesis yang dapat diuji sebagai berikut:

H1: Internet banking berpengaruh positif dan signifikan terhadap kepuasan nasabah.

H2: Internet banking berpengaruh positif dan signifikan terhadap loyalitas nasabah.

Hipotesis 3 dan 4

Kualitas pelayanan adalah prediktor utama untuk kepuasan nasabah (Santouridis dan Trivellas, 2010). Nasabah akan merasa puas apabila mereka mendapatkan pelayanan yang baik sesuai dengan yang diharapkan. Kepuasan nasabah sebagai suatu keadaan yang efektif dengan perasaan positif (Cengiz, 2010) terhadap evaluasi secara keseluruhan dari pengalaman penggunaan produk. Kualitas pelayanan juga mempunyai hubungan yang positif dengan loyalitas nasabah (Zeithaml *et al.*, 1996; Santouridis dan Trivellas, 2010). Dari penjelasan di atas, maka hipotesis yang dapat diuji sebagai berikut:

H3: Kualitas pelayanan berpengaruh positif dan signifikan terhadap kepuasan nasabah.

H4: kualitas pelayanan berpengaruh positif dan signifikan terhadap loyalitas nasabah.

Hipotesis 5 dan 6.

Sebelum membeli produk dari bank, nasabah akan mencari informasi mengenai keadaan bank tersebut, bagaimana reputasi bank tersebut dalam melayani pelanggannya. Reputasi adalah proses komunikasi yang diciptakan perusahaan dan pesan yang spesifik mengenai misi, visi, tujuan dan nilai utama yang diberikan kepada pelanggan (Bravo *et al.*, 2009). Reputasi berpengaruh terhadap kepuasan pelanggan dan loyalitas pelanggan (Lai *et al.*, 2009; Kandamplully dan Hu, 2007). Dari penjelasan di atas, maka hipotesis yang dapat diuji sebagai berikut:

H5: Reputasi bank berpengaruh positif dan signifikan terhadap kepuasan nasabah

H6: Reputasi bank berpengaruh positif dan signifikan terhadap loyalitas nasabah

Hipotesis 7 dan 8

Kualitas produk bank mempengaruhi pelanggan melakukan pembelian, dan mempengaruhi kepuasan pelanggan (Parasuraman *et al.*, 1994 ; Abdullah dan Rozario, 2009; Andaleeb dan Conway, 2006), hal ini juga sesuai dengan hasil penelitian dari Torres-Moraga *et al.*, 2008 dan Al Muala dan Qurnel, 2012 bahwa kualitas produk akan mengakibatkan kepuasan pelanggan, dan loyalitas pelanggan. Dari penjelasan di atas, maka hipotesis yang dapat diuji sebagai berikut:

H7: Produk berpengaruh positif dan signifikan terhadap kepuasan nasabah.

H8: Produk berpengaruh positif dan signifikan terhadap loyalitas nasabah.

Hipotesis 9 dan 10

Lokasi bank merupakan faktor penting bagi nasabah untuk melakukan transaksi, lokasi yang mudah di capai dan suasana lingkungan yang nyaman akan menarik bagi nasabah bank untuk menjadi nasabah. Penampilan fisik tempat bisa mempengaruhi ikatan konsumen dengan tempat dan kepuasan konsumen (Bitner, 1990). Lokasi memiliki hubungan yang positif dan signifikan terhadap kepuasan (Al Muala dan Qurnel, 2012). Setiap aspek lingkungan fisik dapat mempengaruhi perilaku konsumen, (Wansink, 2004). Lokasi memiliki hubungan yang positif dan signifikan terhadap loyalitas konsumen (Al Muala dan Qurnel, 2012; Simpeh, 2011).

H9: Lokasi berpengaruh positif dan signifikan terhadap kepuasan nasabah.

H10: Lokasi berpengaruh positif dan signifikan terhadap loyalitas nasabah.

Hipotesis 11

Semua bank selalu berusaha untuk memuaskan nasabahnya. Kepuasan nasabah merupakan hal yang perlu menjadi perhatian dalam program marketing suatu bank. Nasabah yang puas cenderung tingkat penggunaan produk lebih tinggi dibanding dengan nasabah yang tidak puas (Cengiz 2010). Mereka kemungkinan akan melakukan pembelian kembali dan loyalitas yang lebih tinggi serta bersedia merekomendasikan produk atau servis tersebut kepada kenalannya (Zeithaml *et al.*, 1996). Sejumlah penelitian telah mengungkapkan bahwa kepuasan berpengaruh terhadap loyalitas (Singh, 2006; Lin dan Sun, 2009; Hanif *et al.*, 2010; Al Mualla, 2012).

H11: Kepuasan nasabah berpengaruh positif dan signifikan terhadap loyalitas nasabah.

METODOLOGI PENELITIAN

Variabel dalam penelitian ini terdiri dari: (a) internet banking (b) kualitas layanan (c) reputasi, (d) produk, (e) lokasi, (f) kepuasan pelanggan, (g) loyalitas pelanggan. Untuk mengukur internet banking, indikator yang digunakan diadaptasi dari Dixit dan Datta (2010). Kualitas layanan, indikator yang digunakan diadaptasi dari Cronin *et al* (2000). Reputasi perusahaan, indikator yang digunakan diadaptasi dari Bayol *et al.* (2001). Produk diukur dengan menggunakan indikator yang diadaptasi dari Andaleeb dan Conway (2006). Lokasi diukur dengan menggunakan indikator yang diadaptasi dari Andaleeb dan Conway (2006). Kepuasan pelanggan, indikator yang digunakan diadaptasi dari Andaleeb dan Conway (2006). Loyalitas pelanggan, indikator yang digunakan diadaptasi dari Caruana (2002). Penelitian ini menggunakan Skala Likert (1 – 5), dengan skala dari “sangat tidak setuju” sampai “sangat setuju” yang digunakan untuk semua pertanyaan.

Penelitian ini menggunakan cara studi kuantitatif, dengan menggunakan kuesioner yang di-

kirim kepada responden. Jumlah responden sesuai dengan Bentler dan Chou dalam Wijanto(2008: 199) adalah minimal 5 responden untuk setiap indikator. Pada penelitian ini terdapat 37 indikator, maka minimal responden yang dibutuhkan adalah 185 responden. Dari kuesioner yang dikirimkan sebanyak 600 secara acak kepada para nasabah penyimpan bank di Jakarta. Jumlah kuesioner yang dijawab dengan benar dan dapat diolah untuk penelitian ini adalah sebanyak 251 kuesioner.

Berdasarkan jenis kelamin, dari 251 responden terdapat 140 (55,78 %) pria dan 111 (44,22%) wanita; berdasarkan tingkat pendidikan, terdapat 69 (27,49 %) responden berpendidikan SMA, 155 (61,75 %) responden berpendidikan S1, dan 27 (10,76 %) responden berpendidikan S2. Untuk pengolahan data penelitian, dan pengujian model menggunakan prosedur Structural Equation Modeling (SEM). Perangkat lunak yang digunakan adalah Lisrel 8.80.

Pengujian dan Pembahasan

Uji Validitas, dan Uji Reliabilitas

Pengujian validitas dilakukan dengan melihat masing-masing muatan pengukur pada variabel laten. Nilai muatan faktor standar (standard loading factor) harus lebih besar atau sama dengan 0,50 dan t-value dari variabel-variabel teramati dalam model lebih dari atau sama dengan 1,96 (Wijanto, 2008:174).

Hasil analisis confirmation factor analysis nampak seperti pada tabel 1.

Setelah diperoleh hasil analisis yang menunjukkan semua variabel pengukur memiliki validitas baik, maka dilakukan uji kecocokan keseluruhan model yang dilakukan dengan memeriksa indikator-indikator sebagai berikut: Normal Theory Weighted Least Square Chi-Square = 159.21 (P=0,39); RMSE = 0,010 dengan 90 Percent Confidence Interval for RMSEA = (0.0 ; 0.015) ; NFI =0,88;

Pengaruh Internet Banking, Kualitas Layanan, Reputasi Produk, Lokasi, terhadap Loyalitas Nasabah...

Adinoto Nursiana

NNFI = 0,98; CFI = 0,99; IFI = 0,99; RFI = 0,84; GFI = 0,94; AGFI = 0,91 dan PGFI = 0,63.

Dari hasil analisis Lisrel confirmation factor analysis, disimpulkan bahwa model adalah good and fit, kemudian dilakukan uji reliabilitas model dengan menghitung nilai *construct reliability* (CR) dan *variance extracted* (VE) seperti pada tabel 2 di bawah ini.

Berdasarkan tabel 2 di atas, dapat disimpulkan bahwa reliabilitas model pengukuran (konstruk) adalah baik.

HASIL PENELITIAN

Hasil solusi terstandarisasi (standardized solution) dan nilai t (t-value) seperti pada gambar 2 dan gambar 3 di bawah ini:

Tabel 1. Muatan Faktor Standar dan T-Value

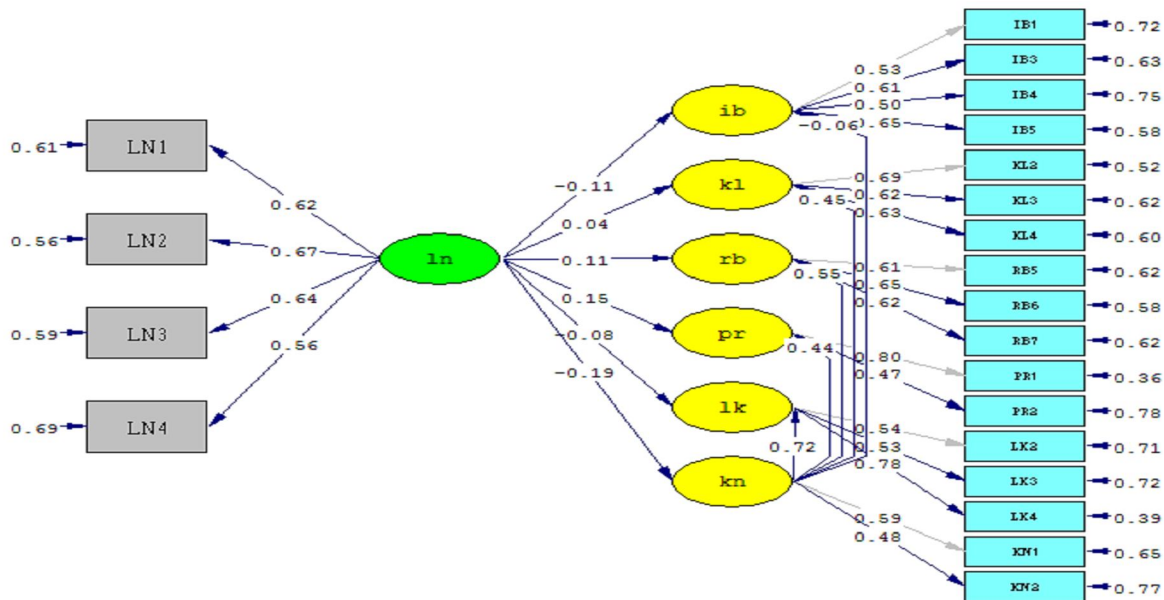
VARIABEL	MUATAN FAKTOR STANDAR		t-VALUE		KETERANGAN
	HASIL	STANDAR	HASIL	STANDAR	
IB1	0.59	0.50	3.13	1.96	VALIDITAS BAIK
IB3	0.98	0.50	21.52	1.96	VALIDITAS BAIK
IB4	0.60	0.50	3.09	1.96	VALIDITAS BAIK
IB5	0.67	0.50	3.58	1.96	VALIDITAS BAIK
KL2	0.89	0.50	4.99	1.96	VALIDITAS BAIK
KL3	0.83	0.50	4.53	1.96	VALIDITAS BAIK
KL4	0.98	0.50	21.42	1.96	VALIDITAS BAIK
RB5	0.76	0.50	6.04	1.96	VALIDITAS BAIK
RB6	0.84	0.50	6.81	1.96	VALIDITAS BAIK
RB7	0.98	0.50	21.52	1.96	VALIDITAS BAIK
PR1	0.98	0.50	21.38	1.96	VALIDITAS BAIK
PR2	0.68	0.50	5.77	1.96	VALIDITAS BAIK
LK2	0.57	0.50	4.34	1.96	VALIDITAS BAIK
LK3	0.98	0.50	21.74	1.96	VALIDITAS BAIK
LK4	0.98	0.50	21.65	1.96	VALIDITAS BAIK
KN1	0.98	0.50	21.65	1.96	VALIDITAS BAIK
KN2	0.81	0.50	5.50	1.96	VALIDITAS BAIK
LN1	0.98	0.50	21.53	1.96	VALIDITAS BAIK
LN2	1.02	0.50	2.56	1.96	VALIDITAS BAIK
LN3	0.98	0.50	21.59	1.96	VALIDITAS BAIK
LN4	0.98	0.50	21.59	1.96	VALIDITAS BAIK

Sumber: Data diolah

Tabel 2. Construct Reliability dan Variance Extracted

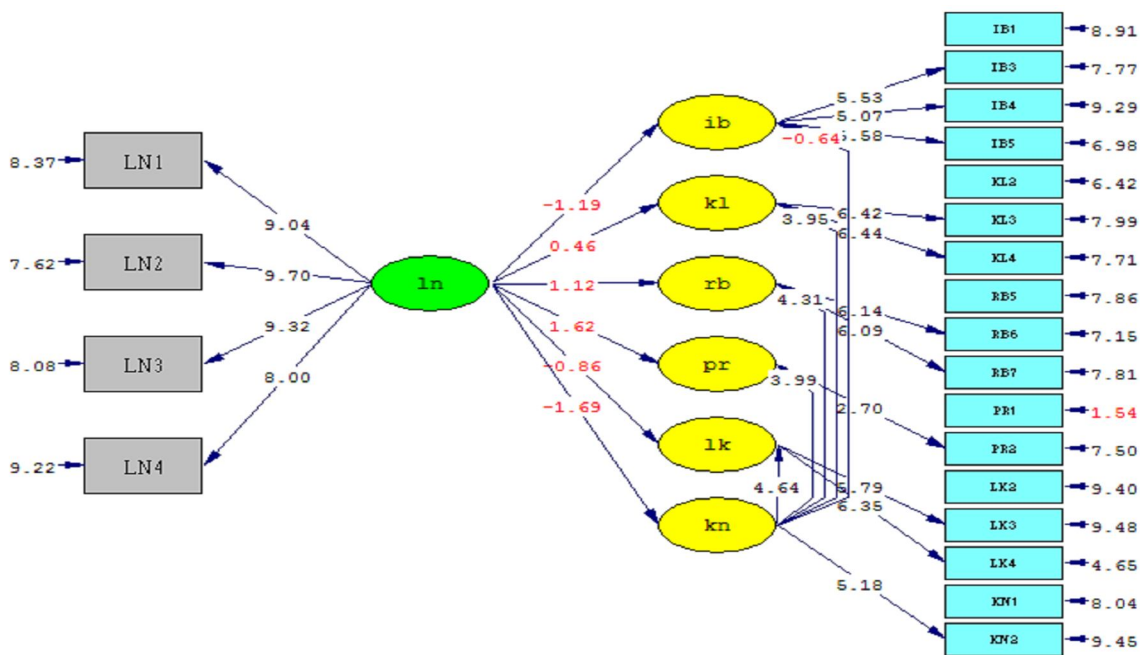
Variabel	Construct Reliability	Variance Extracted	Kesimpulan
ib	0.81	0.53	baik
kl	0.93	0.81	baik
rb	0.90	0.75	baik
pr	0.83	0.71	baik
lk	0.90	0.75	baik
kn	0.90	0.81	baik
ln	0.99	0.95	baik

Sumber: data hasil olahan



Chi-Square=251.29, df=178, P-value=0.00025, RMSEA=0.041

Gambar 2 Model Struktural-Standardized Solution



Chi-Square=251.29, df=178, P-value=0.00025, RMSEA=0.041

Gambar 3 Model Struktural T-Value

Pengaruh Internet Banking, Kualitas Layanan, Reputasi Produk, Lokasi, terhadap Loyalitas Nasabah...

Adinoto Nursiana

Tabel 3 Uji Kecocokan Model Struktural

No	Indikator	Indikator standar	Tingkat Kecocokan
1	Minimum Fit function Chi-square = 263.67 (P=0,00) NCP = 73.29 (35.35 – 119,26)	P > 0,05	Tidak fit
2	RMSEA = 0,041	nilai kecil dan interval sempit RSMEA ≤ 0.08	fit
3	ECVI = 1,43 Saturated ECVI = 1,65 Independence ECVI = 6,03	Nilai yang kecil dan dekat dengan ECVI saturated	fit
4	AIC = 357,29 Saturated AIC = 462,00 Independence AIC = 1602,29	Nilai yang kecil dan dekat dengan AIC saturated	fit
5	NFI = 0,82 NNFI = 0,92 CFI = 0,93 IFI = 0,93	0,95 ≤ P ≤ 1,00 0,90 ≥ P ≤ 1,00	Marginal fit Fit
6	RFI = 0,79 GFI = 0,91 AGFI = 0.89 PGFI = 0,70	0,90 ≤ P ≤ 1,00 0,90 ≥ P ≤ 1,00 0,90 ≥ P ≤ 1,00 > 0,50	Fit Fit Marginal fit Fit Marginal fit fit

Tabel 4 Hasil Pengujian Hipotesis

Hipotesis	Alur (path)	Standardized Solution	Nilai - t	Signifikansi	Kesimpulan
1	Internet Banking → Kepuasan Nasabah.	-0,06	-0,64	Tidak Signifikan	Data tidak mendukung Hipotesis 1
2	Internet Banking → Loyalitas Nasabah	-0,11	-1,19	Tidak Signifikan	Data tidak mendukung Hipotesis 2
3	Kualitas Pelayanan → Kepuasan Nasabah.	0,45	3,95	Signifikan	Data mendukung Hipotesis 3
4	Kualitas Pelayanan → Loyalitas Nasabah	0,04	0,46	Tidak Signifikan	Data tidak mendukung Hipotesis 4
5	Reputasi Bank → Kepuasan Nasabah	0,55	4,31	Signifikan	Data mendukung Hipotesis 6
6	Reputasi Bank → Loyalitas Nasabah	0,11	1,12	Tidak Signifikan	Data tidak mendukung Hipotesis 6
7	Produk → Kepuasan Nasabah	0,44	3,99	Signifikan	Data mendukung Hipotesis 7
8	Produk → Loyalitas Nasabah.	0,15	1,62	Tidak Signifikan	Data tidak mendukung Hipotesis 8
9	Lokasi → Kepuasan Nasabah..	0,72	4,64	Signifikan	Data mendukung Hipotesis 9
10	Lokasi → Loyalitas Nasabah	0,08	-0,86	Tidak Signifikan	Data tidak mendukung Hipotesis 10
11	Kepuasan Nasabah → Loyalitas Nasabah.	-0,19	-1,69	Tidak Signifikan	Data tidak mendukung Hipotesis 11

Untuk mengukur *goodness of fit statistic* seperti pada tabel 3 di bawah ini:

Dari tabel 3 disimpulkan bahwa model untuk penelitian adalah *good and fit*, dari hasil model struktural (solusi terstandarisasi dan nilai t), diketahui pengujian hipotesis seperti pada tabel 4.

PEMBAHASAN

Hipotesis 1, tidak signifikan berarti internet banking tidak dapat memberikan kepuasan kepada nasabah, begitu juga hipotesis 2, tidak signifikan berarti internet banking tidak dapat membuat nasabah loyal pada bank, hasil penelitian ini tidak sesuai dengan hasil penelitian yang dilakukan Jalal et., al (2011) dan Ashtiani dan Novin (2013). Hal ini karena nasabah khawatir menggunakan internet banking, khawatir transaksi yang dilakukan tidak berhasil dan adanya pencurian dengan menggunakan teknologi internet, disamping hal ini juga koneksi internet pada tempat-tempat tertentu tidak dapat dilakukan dengan baik.

Hipotesis 3, signifikan, berarti kualitas layanan berpengaruh signifikan terhadap kepuasan nasabah sebagaimana temuan penelitian Santouridis dan Trivellas(2010).Meski demikian temuan penelitian menyatakan hipotesis 4 tidak signifikan, yang berarti kualitas layanan tidak berpengaruh secara signifikan terhadap loyalitas nasabah. Temuan penelitian ini tidak sesuai dengan hasil penelitian Zeithaml et al.,(1996) dan Santouridis dan Trivellas (2010). Kualitas layanan yang diberikan bank kepada nasabah sebaik apapun, akan tidak dapat membuat nasabah menjadi loyal bilamana nasabah dengan mudah pindah ke bank yang lain yang juga memberikan kualitas layanan yang sama.

Hipotesis 5, signifikan, berarti reputasi bank berpengaruh signifikan terhadap kepuasan nasabah sebagaimana hasil penelitian dari Lai et al.(2009). Hasil penelitian menunjukkan hipotesis 6 tidak signifikan, berarti reputasi bank tidak

berpengaruh secara signifikan terhadap loyalitas bank dan dengan demikian hasil penelitian ini tidak sama dengan penelitian dari Kandmplully dan Hu (2007). Pada saat ini semua bank dikontrol dengan ketat oleh Bank Indonesia, Otoritas Jasa Keuangan dan Lembaga Penjaminan Simpanan, sehingga reputasi bank antara bank yang satu dengan yang lain tidak berbeda jauh, nasabah berhubungan dengan bank mana saja merasa nyaman dan aman, sehingga nasabah dapat dengan mudah berpindah dari bank yang satu ke bank yang lain tanpa merasa kuatir.

Hipotesis 7, signifikan, berarti produk yang disediakan bank berpengaruh signifikan terhadap kepuasan nasabah, hasil penelitian ini sesuai dengan hasil penelitian dari Parasuraman et al.,(1994), Abdullah dan Rozario (2009) dan Andaleeb dan Conway (2006). Hasil penelitian menunjukkan hipotesis 8 tidak signifikan, berarti produk tidak berpengaruh signifikan terhadap loyalitas nasabah, hasil penelitian ini tidak sesuai dengan hasil penelitian dari Torres-Moraga et al. (2008) dan Al Muala dan Qurnel (2012). Produk bank pada saat ini hampir sama antara bank yang satu dengan yang lain, dan nasabah merasa berhubungan dengan bank mana saja produk yang akan di peroleh tidak berbeda, seperti nasabah dapat menarik di ATM bank lain atau ATM bersama.

Hipotesis 9, signifikan, berarti lokasi berpengaruh signifikan terhadap kepuasan nasabah, hasil penelitian ini sesuai dengan hasil penelitian dari Al Muala dan Qurnel (2012) tetapi hipotesis 10 tidak signifikan, berarti lokasi tidak berpengaruh signifikan terhadap loyalitas nasabah, dan hasilnya tidak sesuai dengan hasil penelitian dari Simpeh (2011). Pada saat ini, nasabah berhubungan dengan bank, nasabah tidak perlu lagi ke kantornya bank, tetapi pejabat banklah yang mendatangi nasabah, sehingga lokasi bukanlah menjadi faktor utama seorang nasabah berhubungan dengan bank.

Pengaruh Internet Banking, Kualitas Layanan, Reputasi Produk, Lokasi, terhadap Loyalitas Nasabah...

Adinoto Nursiana

Hipotesis 11 tidak signifikan, berarti kepuasan nasabah tidak berpengaruh signifikan terhadap kepuasan nasabah, hasil penelitian ini sesuai dengan hasil penelitian dari Miranda et al. (2005), dan Singh (2006). Nasabah sangat mudah pindah dari bank yang satu dengan yang lain karena biaya untuk pindah sangat murah dan mudah, bahkan sebagian nasabah memiliki rekening di beberapa bank yang berbeda.

SIMPULAN

Dari hasil penelitian yang dilakukan, dapat diketahui bahwa kepuasan nasabah tidak dipengaruhi secara signifikan oleh internet banking, hal ini disebabkan kesulitan untuk menggunakan internet seperti akses internet yang lambat yang mengakibatkan nasabah kurang tertarik untuk menggunakan internet banking, dan akhirnya internet banking juga tidak berpengaruh secara signifikan terhadap loyalitas nasabah.

Kualitas layanan, reputasi bank, produk, dan lokasi tidak berpengaruh secara signifikan terhadap loyalitas nasabah, tetapi berpengaruh secara signifikan terhadap kepuasan nasabah. Disebabkan nasabah sangat mudah untuk berpindah dari bank yang satu ke bank lain dengan biaya murah, disamping itu produk dan jasa yang diberikan bank antara satu dengan yang lain tidak berbeda banyak seperti bunga sudah ditentukan Lembaga Penjamin Simpanan, untuk penarikan dana, nasabah dapat menarik uangnya di ATM bank lain yang bekerja sama dalam ATM BERSAMA, sehingga nasabah menjadi tidak memiliki loyalitas terhadap salah satu bank karena memiliki rekening di bank manapun sama saja.

Implikasi pada penelitian ini adalah bahwa untuk dapat bersaing dengan bank lain, salah satu strategi yang dapat digunakan adalah menciptakan hubungan yang baik antara bank dan nasabah dengan membina hubungan jangka panjang, sehingga timbul kepercayaan antar bank dengan

nasabah (Rizan et al, 2014; Chinomona, 2013), hubungan tersebut tidak merupakan hubungan yang transaksional. Hubungan yang baik dengan nasabah hanya dapat tercipta, kalau bank memiliki sumber daya yang baik. Sumber daya terdiri dari pelayanan pelanggan, keahlian individu karyawan, orientasi pelanggan, orientasi pasar, pembelajaran perusahaan, perencanaan dan inovasi.

SARAN

Sebagai masukan untuk penelitian yang akan datang, dapat diberikan saran-saran sebagai berikut:

1. Perlu adanya validasi model yang digunakan dalam penelitian dengan menggunakan populasi responden yang berbeda dengan responden yang digunakan dalam penelitian ini.
2. Penelitian mendatang dapat menggolongkan responden berdasarkan nasabah bank swasta dan nasabah bank milik pemerintah.
3. Perlu adanya penggolongan nasabah penyimpan dan nasabah peminjam.

Daftar Pustaka

- Abdullah, Dayang Nailul Munna Abang dan Rozario, Franscine.(2009). Influence of Service and Product Quality towards Customer Satisfaction: A Case Study at the Staff Cafeteria in the Hotel Industry. *Journal World Academy of Science, Engineering and Technology*.
- Al Muala, Ayed, dan Majed Al Qurneh (2012). Assesing The Relationship Between Marketing Mix and Loyalty Through Tourists Satisfaction in Jordan Curative Tourism. *American Academic & Scholarly Research Journal*, Vol. 4, No. 2.
- Andaleeb, S.S., dan Conway, C (2006). Customer satisfaction in the restaurant industry: an examination of the transaction-specific model. *Journal of Service Marketing*, 20, 3-11.
- Al Muala, Ayed, dan Majed Al Qurneh (2002). Assesing The Relationship Between Marketing Mix and Loyalty Through Tourists Satisfaction in Jordan

- Curative Tourism. *American Academic & Scholarly Research Journal*, Vol. 4, No. 2.
- Ashtiani, Peiman Ghaffari dan Novin, Mohammad Asgar (2013). Study of the effect of perceived service quality on customers' satisfaction, trust and loyalty using servqual model (case study of saderat bank website users). *International Journal of Advanced Studies in Humanities and Social Science*, Volume 1, Issue 7, 2013: 826-840.
- Bayol, M.P., De La Foye, A., Tellier, C., dan Tenenhaus, M., (2001). Use of PLS path modeling to estimate the European consumer satisfaction index (ECSI) model. *Statist. Appl. Italian J. Appl. Statist.* 12 (3), 361–375.).
- Bitner, Mary Jo. (1990), Evaluating Service Encounters: The effects of Physical Surroundings and Employee Responses. *Journal of Marketing*, Vol. 54 (April 1990): 69-82.
- Bravo, R., Montaner, T. dan Pina, J. M.(2009). The role of bank image for customers versus non-customers", *Internatinal Journal of Bank Marketing*, Vol. 27(4), 2009, 315-334.
- Camba-Mendez Gonzalo, Carbo-Valverde Santiago dan Rodriguez-Palenzuela Diego (2014). Financial Reputatian, Market Interventions and Debt Issuance by Banks a Truncated Twa-Part Model, Working Paper Series, No. 1741/November 2014.
- Caruana, Albert (2002). Service loyalty: The effects of service quality and the mediating role of customer satisfaction. *European Journal of Marketing*, Vol. 36 Iss: 7/8, pp.811 – 828.).
- CengizEmrah (2010). Measuring Customer Satisfaction: Must or Not. *Journal of Naval Science and Engineering* 2010, Vol. 6, No.2, pp. 76-88.
- ChinomonaRichard (2013). Customer Satisfaction, Trust and Loyalty as Predictors of Customer Intention to Re-Purchase South African Retailing Industry. *Mediterranean Journal of Social Sciences MCSER Publishing, Rome-Italy*, Vol 4 No 14 November 2013.
- Devaraj, Sarv, Khalil F. Matta dan Edward Conlon. (2001), Product and Service Quality: The Antecedents of Customer Loyalty in The Automotive Industry. *Production and Operations Management*, Vol. 10, No. 4 (Winter 2001): 424-439.
- Cronin, J.J., Brady, M.K. dan Hult, G.T.M. (2000), Assessing the effects of quality, value, and customer satisfaction on consumer behavioral intentions in service environments. *Journal of Retailing*, Vol. 76 No. 2, pp. 193-218.
- Dixit, Neha dan Datta, Saroj K. (2010). Acceptance of E-banking among Adult Customers: An Empirical Investigation in India, *Journal of Internet Banking and Commerce*, August 2010, vol. 15, no.2.
- Fitzsimmons, James A., dan Mona J. Fitzsimmons, (2011). *Service Management: Operation, Strategy, Information Technology*. McGraw-Hill, 2011.
- Ganguli, S., dan S. Kumar Roy, (2011). Generic technology – based service quality dimensions in banking. *International Journal of Bank Marketing*, 29(2): 168-189.
- Hamidizadeh, M.R., HajKarimi, A. dan Babaei, M. A. (2009). Design and explanation of process model of customer loyalty. Case study: private banks, *Journal of Business Administration Excavations*, the first year, second edition, pp. 136 and 138.
- Hanif, Muzammil, Sehrish Hafeez dan Adnan Riaz. (2010), Factors Affecting Customer Satisfaction. *International Research Journal of Finance and Economics Issue 60* (2010).
- Huddleston, Patricia., Whipple, Judith., Mattick, R., N., dan Lee, S., J. (2009). Customer Satisfaction in Food Retailing: Comparing Specialty and Conventional Grocery Stores. *International Journal of Retail & Distribution*
- Jalal Akram, Marzooq Jassim, dan Hassan A. Nabi Hassan A. (2011), Evaluating the Impacts of Online Banking Factors on Motivating the Process of E-banking. *Journal of Management and Sustainability* Vol. 1, No. 1; September 2011.
- Kandamplully, Jay, dan Hu, Hsin-Hui, (2007). Do hoteliers need to manage image to retain loyal customers. *International Journal of Contemporary Hospitality Management* Vol. 19 No. 6, pp. 435-443.
- Katono, I. W., (2011). Student evaluation of e-service quality criteria in Uganda: the case of automatic teller machines. *International Journal of Emerging Markets*, 6(3): 200-216.
- Kim, J.H., dan C. Kim, (2010). E-service quality perceptions: a cross-cultural comparison of American and

Pengaruh Internet Banking, Kualitas Layanan, Reputasi Produk, Lokasi, terhadap Loyalitas Nasabah...

Adinoto Nursiana

- Korean consumers. *Journal of Research in Interactive Marketing*, 4(3): 257-275.
- Kim Jiyoung, JinByoung, SwinneyJane L. (2009). The role ofetail quality, e-satisfaction and e-trust in online loyalty development process. *Journal of Retailing and Consumer Services* 16 (2009) 239–247
- Kumar RaiAlok dan MedhaSrivastava (2013). The Antecedents of Customer Loyalty: An Empirical Investigation in Life Insurance Context, *Journal of Competitiveness*, Vol. 5, Issue 2, pp. 139-163, June 2013
- Lai F., Griffin M., dan Babin B J, (2009). How quality, value, image, and satisfaction create loyalty at a Chinese telecom. *Journal of Business Research* 62,PP. 980 –986.
- Lin, Grace T.R., dan Chia-Chi Sun (2009). Factors Influencing Satisfaction and Loyalty in Online Shopping: An Integrated Model. *Online Information Review*, Vol. 33, No. 3 (2009): 458-475.
- Lin, H.H., dan Wang, Y.S., (2006), An examination of the determinants of customer loyalty in mobile commerce contexts. *Information & Management*, Vol. 43, pp. 271-28.
- Liu-Thompkins, Y., Williams, E. V.dan Tam, L., (2010). Not all repeat purchases are the same: attitudinal loyalty and habit. College of Business and Public Administration. Old Dominion University Norfolk.
- Ma, Zhengwei. (2012). Factors Affect the Customer Satisfaction of Internet Banking: An Empirical Study in China. *Journal of Convergence Information Technology*, Vol. 7 (3), 101-109.
- Miranda, Mario J., László Kónya dan Inka Havrila. (2005) Shoppers' Satisfaction Levels Are Not The Only Key to Store Loyalty. *Marketing Intelligence & Planning*, Vol. 23 No. 2 (2005): 220-232.
- Nadiri, H., Hussain, K., Ekiz, E. H., dan Erdogan S. (2008). An investigation on the factors influencing passengers loyalty in the North Cyprus national airline. *The TQM Journal*. Vol. 20 (3), 265-280
- Parasuraman, A., Zeithaml, V. A., dan Berry, L. L. (1988), SERVQUAL: A multipleitem scale for measuring consumer perceptions of service quality. *Journal of Retailing*, 64, 12–40.
- Parasuraman, A., Valarie A. Zeithaml dan Leoanard L. Berry (1994). Reassessment of expectations a comparison standard in measuring service qaality: Implication for further research. *Journal of marketing*, 58 (January), 111 – 124.
- Razavi, dan Seyed Mostafa (2012). Relationships Among Service Quality, Customer Satisfaction and Customer Perceived Value: Evidence From Iran's Software Industry. *Journal of Management and Strategy*, Vol. 3, No. 3 (June 2012).
- Santouridis, Ilias dan Panagiotis Trivellas (2010). Investigating the Impact of Service Quality and Customer Satisfaction on Customer Loyalty in Mobile Telephony in Greece. *The TQM Journal*, Vol. 22, No. 3 (2010): 330-343.
- Sathye, M. (1999). Adoption of internet banking by Australian consumers: an empirical investigation. *International Journal of Bank Marketing*, 17 (7), 324-34.
- RizanMohamad, WarokkaAri dan ListyawatiDewi (2014). Relationship Marketing and Customer Loyalty: Do Customer Satisfaction and Customer Trust Really Serve as Intervening Variables? *Journal of Marketing Research and Case Studies* Vol. 2014 (2014).
- Santouridis, Ilias dan Panagiotis Trivellas (2010). Investigating the Impact of Service Quality and Customer Satisfaction on Customer Loyalty in Mobile Telephony in Greece. *The TQM Journal*, Vol. 22, No. 3 (2010): 330-343.
- Simpeh, Kwabena Nkansah, (2011). Servicescape and Customer Patronage of Three Star Hotels in Ghana's Metropolitan City of Accra. *European Journal of Business and Management*, Vol. 3, No. 4 (2011).
- Singh, Harkiranpal. (2006). The importance of Customer Satisfaction in Relation to Customer Loyalty and Retention. Working Paper, Asia Pacific University, College of Technology & Innovation, Malaysia, May 2006.
- Steenkamp, Jan-Benedict E.M. (1990), Conceptual Model of the Quality Perception Process., *Journal of Business Research*, Vo 21, Issue 4.
- Torres-Moraga, Eduardo, Arturo Z. Vásquez-Parraga dan Jorge Zamora-González (2008), Customer Satisfaction and loyalty: Start With The Product, Cul-

- minate With The Brand. *Journal of Consumer Marketing*, Vol. 25, No. 5 (2008): 302-313.
- Wansink, Brian. (2004), Environmental Factors That Increase The Food Intake and Consumption Volume of Unknowing Consumers. *Annual Review of Nutrition*, Vol. 24 (2004): 455-479.
- Wen-yeh, H., Holly, S. dan Alan, J.D. (2004). Effect of brand name on consumers risk perceptions in online shopping. *Journal of consumer behavior*,4(1), 40-50.
- Wijanto, Setyo Hari. (2008). *Structural Equation Modeling dengan Lisrel 8.8 Konsep dan Tutorial*. Graha Ilmu, 2008.
- Xu jinfu, Gong yangda dan Liu zhigang. (2005). Study of corporate reputation's impact on customer loyalty. *Foreign economics and management*, (7): 44-50.
- Zeithaml, V.A., Berry, L.L., dan Parasuraman, A. (1996). The behavioral consequences of service quality. *Journal of Marketing*, 31-46.